

# Instrukcja montażu i podłączenia

## Lampa migająca LED



**tousek**  
AUTOMATYCZNE NAPĘDY DO BRAM

GRUPA TOUSEK AUSTRIA



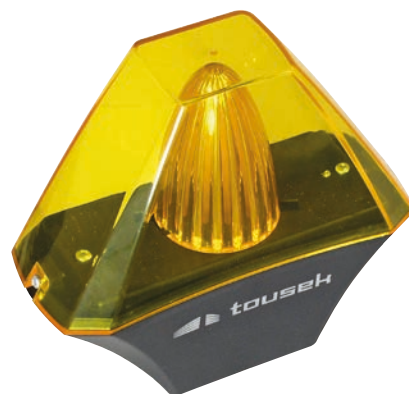
## Ważne wskazówki bezpieczeństwa i ostrzeżenia dotycz. montażu i użytkowania

- Poniższa instrukcja montażu i obsługi jest nieodłączną częścią produktu; skierowana jest wyłącznie do wykwalifikowanego personelu i powinna być rzetelnie i całkowicie przeczytana przed przystąpieniem do montażu. Instrukcja ta dotyczy jedynie lampy migającej LED, a nie całego urządzenia jakim jest "brama automatyczna". Po zamontowaniu, instrukcja musi zostać przekazana użytkownikowi.
- **Montaż, podłączenie, uruchomienie i przeglądy mogą zostać przeprowadzone jedynie przez wykwalifikowany personel pod warunkiem przestrzegania instrukcji montażu i obowiązujących przepisów i norm.**
- **Przed rozpoczęciem podłączeń bezwzględnie wyłączyć główne zasilanie!**
- Strona elektryczna musi zostać wykonana według obowiązujących przepisów UE jak i danego państwa.
- TOUSEK Sp. z o.o. nie może zostać pociągnięta do odpowiedzialności za szkody powstałe w wyniku nie przestrzegania obowiązujących norm podczas montażu lub użytkowania.
- Opakowań (tworzywo sztuczne, styropian itd.) należy pozbyć się zgodnie z przepisami. Stanowią one źródło niebezpieczeństwa dla dzieci i dlatego materiały te należy składować poza ich zasięgiem.
- **Produkt nie może być używany w terenie zagrożonym eksplozją. Obecność łatwopalnych gazów i oparów stanowi poważne niebezpieczeństwo!**
- Produktu wolno używać wyłącznie w celu zgodnym z przeznaczeniem. Został on stworzony jedynie w tym celu, który przedstawiony jest w poniższej instrukcji. TOUSEK Sp. z o.o. odrzuca wszelką odpowiedzialność przy użytkowaniu produktu niezgodnie z przeznaczeniem.
- TOUSEK Sp. z o.o. odrzuca wszelką odpowiedzialność w przypadku użycia komponentów, które nie odpowiadają wymogom bezpieczeństwa.
- W przypadku ewentualnej naprawy wolno używać wyłącznie oryginalnych części zapasowych.

## Lampa migająca LED

### Właściwości

- żarówki LED, długowieczna
- przygotowana pod antenę FK 433 lub FK 868
- opcjonalny uchwyt montażowy ze stali nierdzewnej
- **CE**



### Cechy ogólne

Lampa migająca LED wyróżnia się zarówno szczególnie atrakcyjną formą jak również wielostronnością zastosowań. Składa się z obudowy z tworzywa sztucznego, w której umieszczony jest element LED z zasilaczem oraz z żółtego klosza.

### Dane techniczne

Lampa migająca LED	
zasilanie	24V AC/DC – 230V AC
pobór prądu	5W
nr. art.	13720221
dostępne komponenty dodatkowe	Uchwyt montażowy ze stali nierdzewnej (nr. art. 13700290)

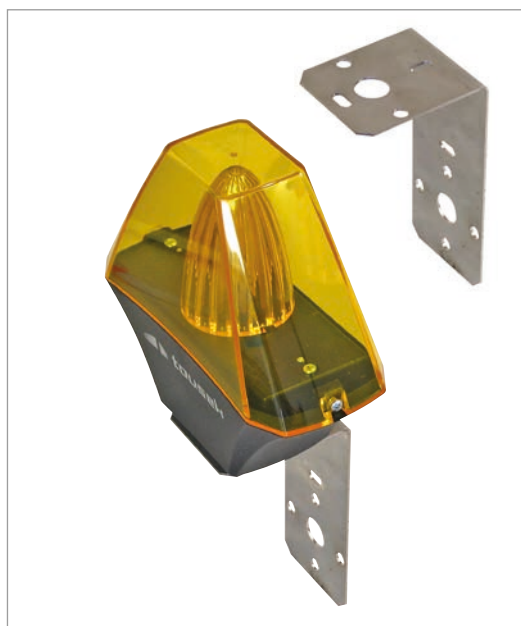
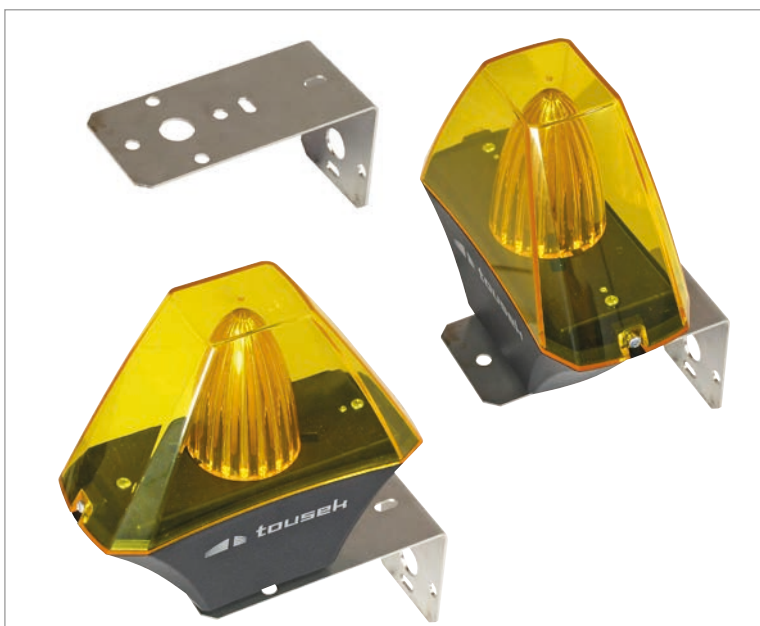
## Montaż i podłączenie

## lampa migająca LED

- Lampę należy zamontować pionowo, tzn. tak, aby wlot kabla znajdował się od spodu.

### Uchwyt montażowy

- Dla ułatwienia montażu można zastosować uchwyt montażowy ze stali nierdzewnej (akcesoria dodatkowe). Za pomocą tego uchwytu montaż możliwy jest na kilka sposobów:

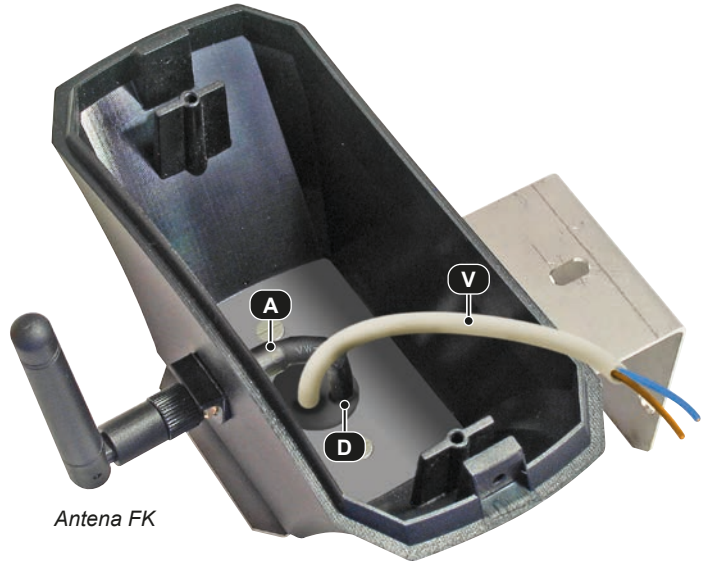


## Wprowadzenie przewodu i podłączenie

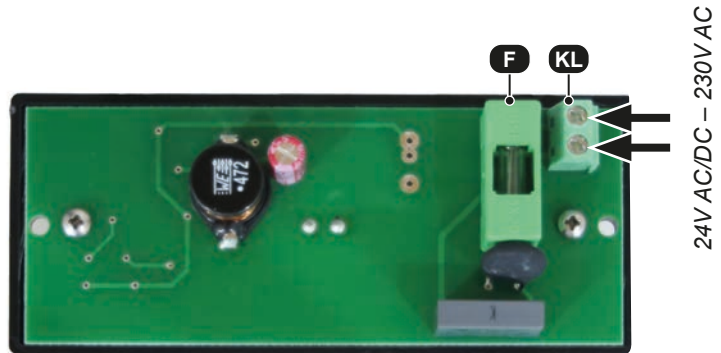
- **Wyłączyć zasilanie !**



- Kabel zasilający (**V**) i kabel antenowy (**A**) (dla ewentualnego montażu anteny zewnętrznej) wprowadzić od spodu przez uchwyt montażowy i przez uszczelkę gumową (**D**) do wnętrza obudowy lampy.
- Gdy zachodzi potrzeba zamontować antenę (*patrz str. 5*)
- Następnie kabel zasilający (**V**) podłączyć do zacisków (**KL**) płytki elektronicznej.
- Płytkę umieścić w obudowie i przykręcić dwoma śrubami (**S1, S2**) jak na zdjęciu.
- Na końcu nałożyć klosz i przykręcić dwoma śrubami (**S3, S4**).



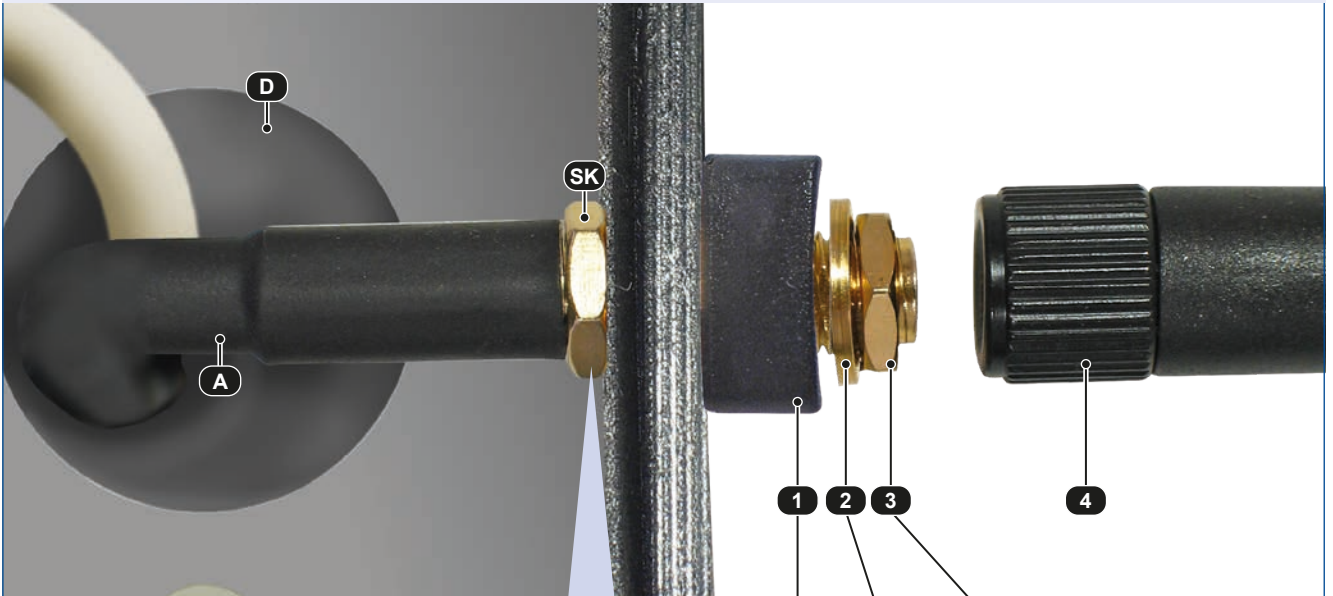
Lampa migająca LED 24V AC/DC – 230V AC  
bezpiecznik (**F**): T 2A





## Montaż anteny FK do obudowy (stopki) lampy

- przygotowane nadcięte już fabrycznie miejsce na bocznej ścianie obudowy (stopki) wyłamać i przeprowadzić kabel antenowy.
- kabel antenowy z gwintem wprowadzić przez gumową uszczelkę (D) do wnętrza obudowy (A) i włożyć w przygotowany otwór opisany powyżej.
- osłonę plastikową (1) a następnie podkładkę sprężynującą (2) nałożyć na wystający gwint kabla antenowego.
- kabel antenowy przykręcić do obudowy lampy za pomocą nakrętki (3), następnie nakręcić właściwą antenę (4) na gwint kabla antenowego.



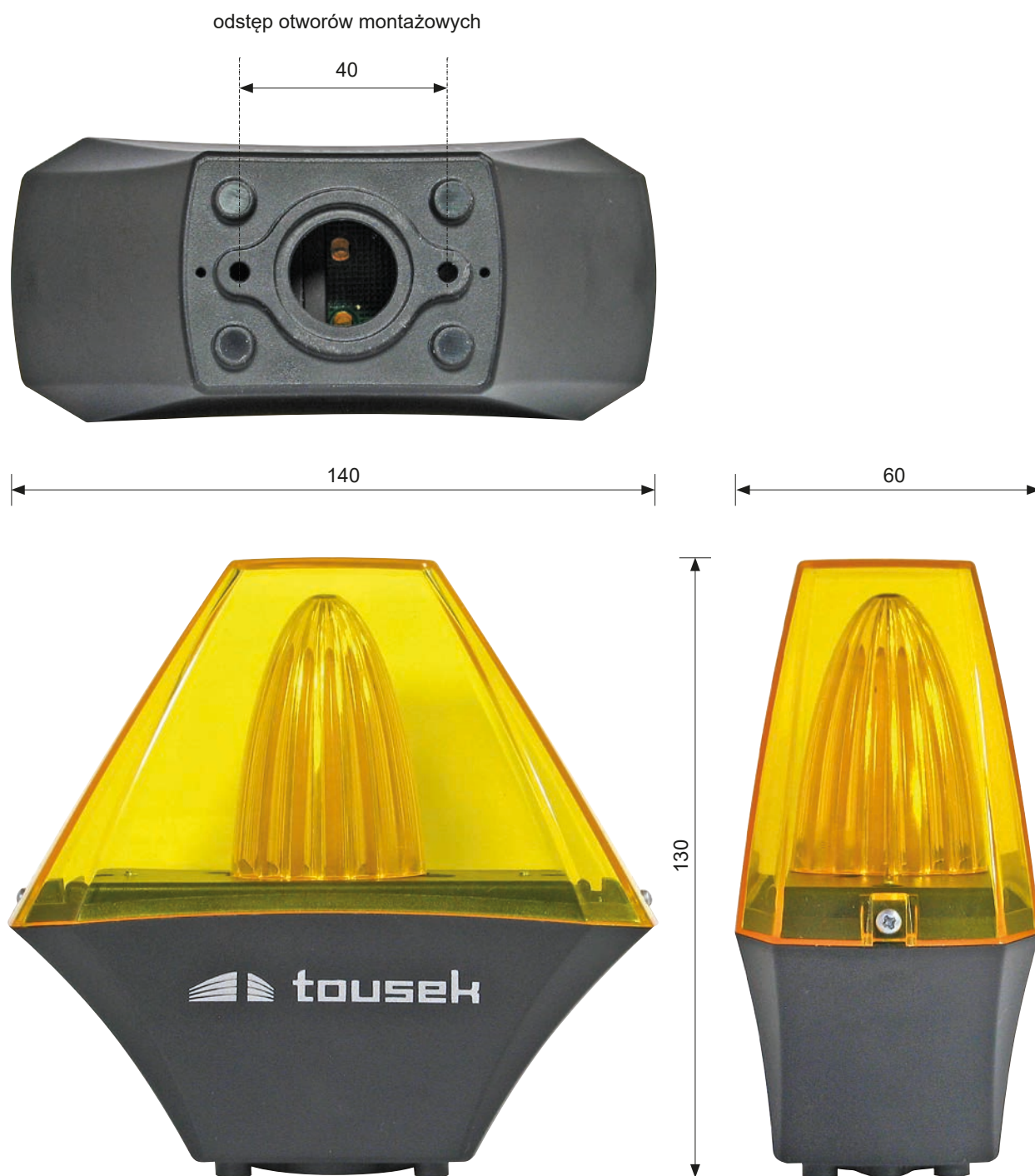
### Ważne

- Uważać koniecznie przy przykręcaniu anteny, żeby nakrętka 6-kątna (SK) nie obracała się - możliwość ułamania kabla antenowego !
- Unieruchomić nakrętkę (SK) za pomocą klucza oczkowego.

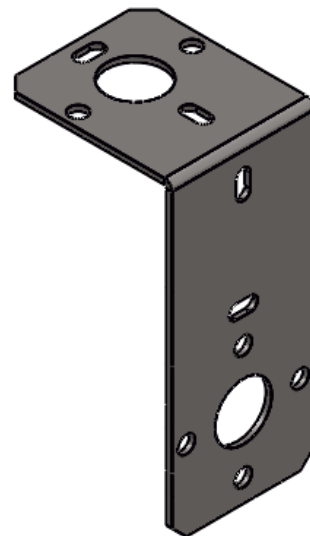
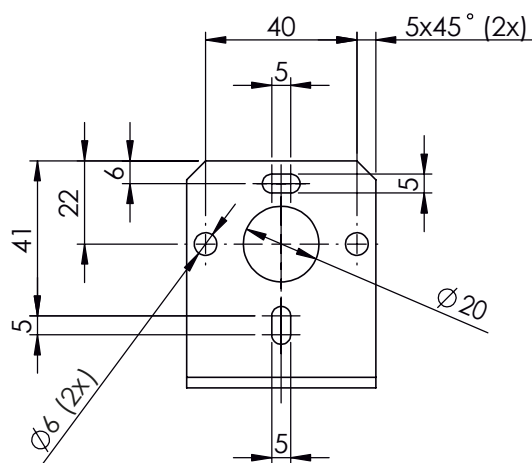
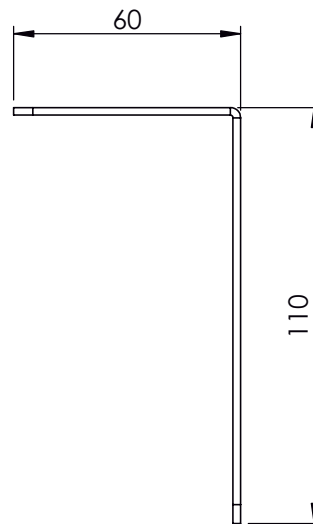
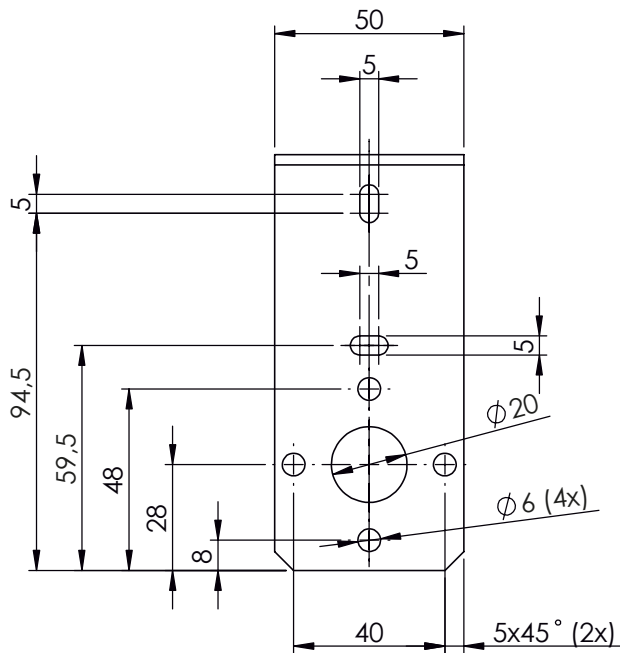


- wymiary podane są w mm

### Lampa migająca LED



## Uchwyt montażowy ze stali nierdzewnej - wyposażenie dodatkowe



Zastrzegamy sobie prawo do zmian wymiarów i zmian technicznych !

## PRODUKTY tousek

- automatyka bram przesuwnych
- systemy szyn samonośnych
- automatyka bram skrzydłowych
- automatyka bram garażowych
- automatyka bram składanych
- szlabany
- centralki sterujące
- zdalne sterowanie
- włączniki kluczykowe
- kontrola dostępu
- elementy bezpieczeństwa
- akcesoria dodatkowe

**Tousek Ges.m.b.H. Austria**  
A-1230 Wien  
Zetschegasse 1  
Tel. +43/ 1/ 667 36 01  
Fax +43/ 1/ 667 89 23  
info@tousek.at

**Tousek GmbH Niemcy**  
D-83395 Freilassing  
Traunsteiner Straße 12  
Tel. +49/ 8654/ 77 66-0  
Fax +49/ 8654/ 57 196  
info@tousek.de

**Tousek Benelux NV**  
BE-3930 Hamont - Achel  
Buitenheide 2A/ 1  
Tel. +32/ 11/ 91 61 60  
Fax +32/ 11/ 96 87 05  
info@tousek.be

**Tousek Sp. z o.o. Polska**  
PL 43-190 Mikołów (k/Katowic)  
Gliwicka 67  
Tel. +48/ 32/ 738 53 65  
Fax +48/ 32/ 738 53 66  
info@tousek.pl

**Tousek s.r.o. Czechy**  
CZ-252 61 Jeneč u Prahy  
Průmyslová 499  
Tel. +420 / 777 751 730  
info@tousek.cz

**tousek**

P\_LED-Blinkleuchte\_02  
10. 08. 2020



**tousek**<sup>®</sup>  
AUTOMATYCZNE NAPĘDY DO BRAM

*Państwa partner serwisowy :*

Zastrzegamy sobie prawo do zmian technicznych, wersji, składu.  
Za ewentualne błędy w druku nie ponosimy odpowiedzialności.